

# Holle vloerelementen in parkeergarages

EEN UITERST GESCHIKT MATERIAAL MITS GOEDE TOEPASSING

Door een nog altijd toenemend bezit van de auto en de steeds grotere stedelijke concentratie, ontstaat er in en rond stadskernen een tekort aan parkeerplaatsen. Ook bij luchthavens, ziekenhuizen en winkelcentra is er een groeiende behoefte aan parkeerruimte. Parkeergarages met boven- of ondergrondse verdiepingen zijn een courante oplossing. Voor een correcte constructie moet echter met heel wat bijzondere parameters rekening worden gehouden. In dit artikel geven we een aantal praktische aanwijzingen voor een juist gebruik van holle vloerelementen.

## Les dalles de plancher alvéolées dans les parkings couverts

### UN MATÉRIAU PARFAITEMENT ADAPTÉ MOYENNANT UNE UTILISATION CORRECTE.

Le nombre toujours croissant de voitures et l'augmentation de la concentration urbaine toujours plus grande, causent une pénurie d'emplacements de parking dans et à proximité des centres urbains. Les aéroports, hôpitaux et centres commerciaux nécessitent, eux aussi davantage d'espaces de parking. Les parkings couverts à niveaux, en hauteur ou souterrains constituent une solution courante. Pour une construction correcte, un grand nombre de paramètres particuliers doivent être pris en compte. Cet article fournit une série d'indications pratiques pour une utilisation correcte des dalles de plancher alvéolées.

Een parkeergarage is een onder- of bovengronds gebouw, of deel van een gebouw, waarin auto's kunnen worden geparkeerd. Garages bestaan dikwijls uit een betonnen skeletconstructie met geprefabriceerde kolommen, balken en voorgespannen holle vloerelementen. Met prefab beton kan men immers altijd voldoen aan de eisen met betrekking tot stabiliteit, kwaliteit en flexibiliteit. Het is bovendien ook nog altijd de meest logische oplossing om projecten op tijd en binnen het budget af te leveren.

Parkeergarages onderscheiden zich op een aantal vlakken van andere gebouwen. Zo moet men, zowel bij onder- als bovengrondse parkeer-

garages, bijzondere aandacht schenken aan de vloeren. Ze worden namelijk over het hele of gedeeltelijke oppervlak blootgesteld aan water, vorst en dooizouten. Bijgevolg is de duurzaamheid ervan belangrijk, zeker voor het afgewerkte bovenvlak. Verder is het noodzakelijk om de nodige aandacht te besteden aan de afwatering van de vloeren, om plasvorming te voorkomen. Ook de detaillering van de voegen is belangrijk, om lekkages naar onderliggende verdiepingen te voorkomen.

### ALGEMEEN ONTWERP PARKEERGARAGES

Om een maximale parkeerruimte te bekomen, deze optimaal in te delen en een groot parkeergemak te verschaffen,

wordt bij voorkeur gewerkt met grote vloeroverspanningen en een minimum aan interne kolommen. Gangbare afmetingen van het raster zijn 15,0 tot 16,5 m voor de overspanning van de vloeren en 7,2 tot 9,6 m voor de afstand tussen de kolommen. Een voorbeeldindeling in geval van rechte parkeerplaatsen is weergegeven in figuur 1. Bij schuine parkeerplaatsen is een kleinere vloeroverspanning een mogelijkheid, maar het aantal parkeerplaatsen per vloeroppervlakte zal kleiner zijn. De kolommen kunnen één of meerdere verdiepingen hoog zijn.

De vrije hoogte tussen twee boven elkaar gelegen verdiepingvloeren is minimum 2,10 m. Daarbij moet de

#### LEGENDE BIJ DE FIGUREN

1 = hol vloerelement, 2 = wapening in druklaag, 3 = kanaalprop, 4 = druklaag, 5 = elastische voeg, 6 = prefab kolom, 7 = console, 8 = prefab balk, 9 = glijdeuvel, 10 = penverbinding, 11 = afvoergoot, 12 = verticale afvoerleiding.

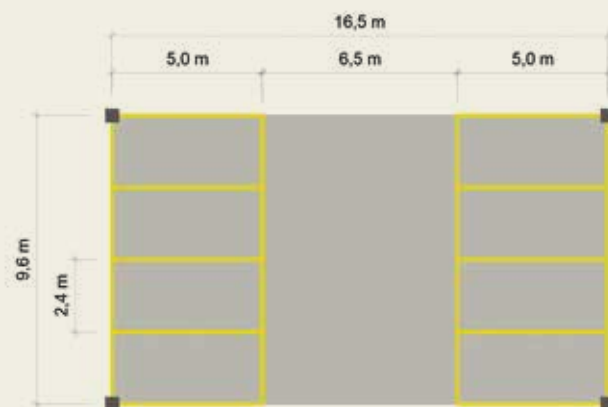
#### LÉGENDE DES FIGURES

1 = dalle alvéolée, 2 = armature dans la dalle de compression, 3 = bouchon de canal, 4 = dalle de compression, 5 = joint élastique, 6 = colonne préfabriquée, 7 = console, 8 = poutre préfabriquée, 9 = goujon coulissant, 10 = assemblage à cheville, 11 = caniveau, 12 = conduite d'évacuation verticale.

FIG. 1

Voorbeeldindeling parkeerplaatsen

Exemple de subdivision en emplacements de parking



Un parking couvert est un bâtiment en élévation ou souterrain, voire une partie d'un immeuble dans laquelle il est possible de stationner des voitures. Les garages sont souvent constitués d'une ossature en béton de colonnes et de poutres ainsi que de dalles de plancher alvéolées précontraintes, toutes préfabriquées. La préfabrication en béton permet en effet de satisfaire systématiquement aux exigences de stabilité, de qualité et de flexibilité. Il s'agit en outre de la solution la plus logique pour mener à bien les projets dans les délais et le budget.

Les parkings couverts se distinguent d'autres bâtiments à différents points de vue. Ainsi, il convient de porter une

attention particulière aux planchers, tant dans les parkings en élévation que souterrains. Ils sont en effet exposés en totalité ou en partie à l'eau, au gel et au sel d'épandage. La durabilité est donc importante, surtout pour ce qui concerne la finition de la surface supérieure. Il est également nécessaire de prévoir un bon drainage des planchers pour éviter la formation de flaques. L'exécution des détails des joints est elle aussi importante pour éviter les fuites vers les niveaux inférieurs.

### CONCEPTION GÉNÉRALE DES PARKINGS COUVERTS

Pour obtenir un espace de parking maximum, le subdiviser de façon optimale et faciliter le stationnement, il est

préférable de travailler avec de grandes portées de plancher et un minimum de colonnes intérieures. Des dimensions courantes de la trame sont de 15 à 16,5 m pour la portée des planchers et de 7,2 à 9,6 m pour la distance entre les colonnes. La Figure 1 donne un exemple d'agencement avec des emplacements de parking droits. Avec des places de parking en épi, il est possible de réduire la portée des planchers, mais le nombre d'emplacements par superficie de plancher sera moindre. Les colonnes peuvent faire un ou plusieurs niveaux en hauteur.

La hauteur libre entre deux niveaux superposés est d'au moins 2,10 m. Le concepteur doit également tenir compte de la hauteur requise pour l'accrochage

ontwerper ook rekening houden met de nodige hoogte voor het ophangen van verschillende technieken zoals verlichting, ventilatie, signalisatie, regenwaterafvoer en eventueel sprinklers. Soms is het nodig om de verdiepingshoogte te beperken. Dit kan door de constructieve hoogte van de vloer plus de draagbalken te beperken. De afmetingen van het kolommenraster moeten hierop worden afgestemd. Dikwijls zal

hij voor de draagbalken opteren voor L- of omgekeerde T-doorsnedes (zie figuur 2a en 2b).

Voor de oplegging van de balken worden de kolommen voorzien van consoles (zie figuur 3a), al dan niet verborgen. De balken kunnen ook op de kolommen gelegd worden (zie figuur 3b). De verbinding wordt meestal gerealiseerd door middel van penverbindingen. Om de

constructiehoogte zo beperkt mogelijk te houden, worden de balken meestal voorgespannen. De verdiepingshoogte kan ook gereduceerd worden door openingen te voorzien in de draagbalken, voor de doorvoer van leidingen van de verschillende technieken. Soms verhogen ontwerpers juist de verdiepingshoogte om het ruimtelijk gevoel te vergroten of om de leesbaarheid van de informatieborden te verbeteren.

FIG. 2a

Draagbalk met omgekeerde T-doorsnede  
Poutre avec section en T inversé

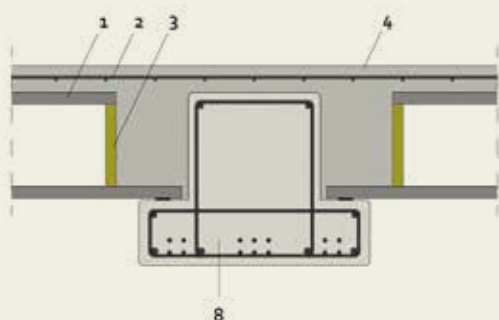


FIG. 2b

Draagbalk met L-doorsnede  
Poutre avec section en L

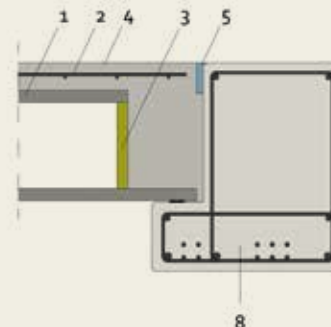


FIG. 3a

Oplegging balken op consoles  
Appui des poutres sur consoles

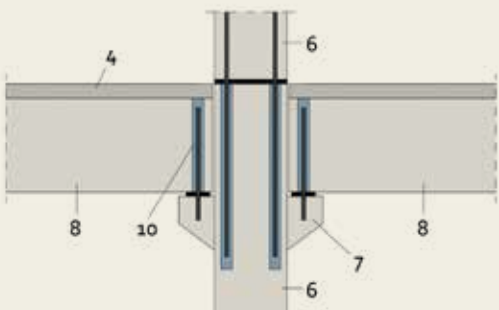
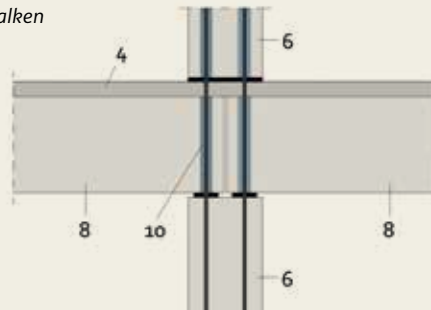


FIG. 3b

Oplegging balken op kolom  
Appui des poutres sur colonne



des diverses techniques, comme l'éclairage, la ventilation, la signalisation, l'évacuation des eaux de pluie et éventuellement des sprinklers. Il est parfois nécessaire de limiter la hauteur des niveaux. C'est possible en limitant la hauteur constructive du plancher plus les poutres. Les dimensions de la trame des colonnes doivent être adaptées en conséquence. En général, le choix se porte sur des sections en L ou en en T inversé pour les poutres (voir Figures 2a et 2b).

Pour l'appui des poutres, les colonnes sont pourvues de consoles (voir Figure 3a), cachées ou non. Les poutres peuvent également être posées sur les colonnes (voir figure 3b). L'assemblage est généralement réalisé à l'aide de chevilles. Pour limiter au maximum la hauteur de construction, les poutres sont généralement précontraintes. Il est également possible de réduire la hauteur d'étage en prévoyant des ouvertures dans les poutres pour le passage des conduites et des différentes

techniques. Il arrive par contre que les concepteurs augmentent la hauteur d'étage pour créer une sensation d'espace accrue ou améliorer la lisibilité des panneaux d'information.

Lors de la conception de l'ossature, il faut tenir compte selon la NBN EN 1991-1-1 + ANB d'une sollicitation variable régulièrement répartie  $q_k$  sur les planchers de  $2,5 \text{ kN/m}^2$  pour la classe F (classe de zone de circulation F: espaces de stationnement pour

Bij het ontwerp van de skeletconstructie dient men volgens NBN EN 1991-1-1 + ANB rekening te houden met een gelijkmatig verdeelde veranderlijke belasting  $q_k$  op de vloeren van  $2,5 \text{ kN/m}^2$  voor klasse F (klasse van verkeersruimte F: parkeerruimten voor lichte voertuigen met een brutogewicht van het voertuig  $\leq 30 \text{ kN}$ ) en een enkelvoudige as met een geconcentreerde veranderlijke belasting  $Q_k$  van  $20 \text{ kN}$ . De asbelasting behoort te zijn uitgeoefend op twee vierkanten met een zijde van  $100 \text{ mm}$  op die beschikbare plaatsen waar de ongunstigste belastingseffecten optreden. De opgelegde belastingen  $q_k$  en  $Q_k$  zijn quasi-statische belastingen. Dit betekent dat eventuele dynamische effecten reeds in rekening werden gebracht in de waarde, waardoor het toepassen van een dynamische vergrotingsfactor overbodig is. Voor zwaardere voertuigen, doorgaans niet toegelaten in parkeergarages, dienen de waarden overeenkomstig klasse G gehanteerd te worden. ▶

véhicules légers avec un poids brut du véhicule  $\leq 30 \text{ kN}$ ) et un essieu simple avec une sollicitation variable concentrée  $Q_k$  de  $20 \text{ kN}$ . La charge à l'essieu doit être exercée sur  $2 \text{ m}^2$  avec un côté de  $100 \text{ mm}$  aux endroits disponibles où se produisent les effets les plus défavorables de la sollicitation. Les sollicitations  $q_k$  et  $Q_k$  imposées sont des sollicitations quasi-statiques. Cela signifie que les éventuels effets dynamiques ont déjà été pris en compte dans la valeur, de sorte qu'il est superflu ▶



► Bij parkeerdaken moeten de opgelegde belastingen in combinatie met de sneeuw en/of windbelastingen worden toegepast. Met betrekking tot de sneeuwbelasting is het belangrijk te melden dat uitbaters van parkeergarages geen kunstmatige herverdeling van de sneeuwbelasting mogen uitvoeren (ophopen d.m.v. een sneeuwruimer of sneeuwschop) wanneer hier bij het ontwerp geen rekening mee werd gehouden.

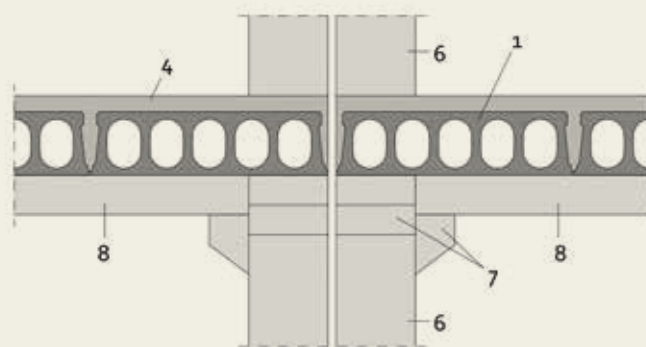
Bij bovengrondse parkeergarages zullen de vloeren werken als een diafragma, en de horizontale krachten die aangrijpen

op de skeletstructuur overdragen naar de stabiliserende elementen. Daarom wordt bij het gebruik van holle vloerelementen altijd een constructieve druklaag aangebracht. Een constructieve druklaag kan eventueel ook toegepast worden om continuïteit boven de steunpunten te realiseren, om de vervorming van de draagvloer te beperken. Bij ondergrondse parkeergarages kunnen de vloeren de horizontale krachtenvangen die op de keerwanden aangrijpen door de grond die er tegen drukt.

De verdiepingvloeren van parkeergarages worden meestal afgewerkt door

het polieren van de druklaag. Hiervoor is een minimumdikte van 8 cm voor de druklaag vereist. Bij parkeerdaken bedraagt de minimumdikte van de druklaag 5 cm, omdat parkeerdaken afgewerkt worden met een rijlaag (meestal in asphalt of beton) boven op een waterdichtingslaag. De druklaag op de holle vloerelementen bij parkeerdaken dient enerzijds voor de diafragmawerking en anderzijds om een volvlakkige hechting van de waterdichting op de draagvloer mogelijk te maken. Dit laatste is nodig om differentiële bewegingen in de waterdichting te vermijden.

FIG. 4  
Dilatatievoeg – Ontdubbelen kolommen  
Joint de dilatation – Dédoublément  
des colonnes



► d'appliquer un coefficient d'amplification dynamique. Pour les véhicules plus lourds, généralement non admis dans les parkings couverts, les valeurs à utiliser sont celles de la classe G.

Pour les toitures-parkings, les sollicitations imposées doivent être appliquées en combinaison avec les sollicitations de neige et/ou de vent. En ce qui concerne la charge de neige, il importe de signaler que les exploitants de parkings couverts ne peuvent pas procéder à une redistribution artificielle de la charge de neige (empilage à l'aide d'un chasse-neige ou d'une pelle) si cet aspect n'a pas été pris en compte lors de la conception.

Dans les parkings en élévation, les planchers font office de diaphragme et transfèrent les forces horizontales qui agissent sur l'ossature vers les éléments stabilisateurs. Voilà pourquoi une couche de compression constructive est toujours posée en cas d'utilisation de dalles de plancher alvéolées. Le cas échéant, une couche de compression constructive pourra aussi être utilisée pour réaliser une continuité au-dessus des points de support afin de limiter la déformation du plancher portant. Dans les parkings souterrains, les planchers peuvent absorber les forces horizontales qui agissent sur les parois de soutènement sous la poussée des terres.

Les planchers d'étage de parkings couverts sont généralement parachevés par un polissage de la couche de compression. Une épaisseur minimale de 8 cm de la couche de compression est pour cela exigée. Sur les toitures-parkings, l'épaisseur minimale de la couche de compression est de 5 cm parce que les toitures-parkings sont parachevées avec une couche de roulement (généralement en asphalt ou en béton) au-dessus d'une couche d'étanchéité. La couche de compression sur les dalles de plancher alvéolées de toitures-parkings sert d'une part pour l'effet de diaphragme et d'autre part pour permettre une adhérence totale

Bij lange parkeergarages zijn dilatatievoegen in de structuur nodig. Meestal volstaat een tussenafstand van 50 m. Deze voegen kunnen het uitzetten en krimpen van de draagstructuur opvangen, wat scheuren in de constructie voorkomt. De volledige sectie van de draagstructuur moet ter plaatse van de dilatatievoegen onderbroken worden, dus ook de draagvloeren en hun afwerking. Parkeerdaken zijn 's zomers meestal onderhevig aan felle zonnestraling. Een kleinere tussenafstand van de dilatatievoegen is daarom misschien wenselijk, afhankelijk van de stijfheid van de dragende structuur. Een dilatatievoeg wordt doorgaans

op twee manieren gerealiseerd. Enerzijds kunnen de kolommen (zie figuur 4) worden ont dubbeld. Een alternatief is om voldoende vervorming mogelijk te maken met het oplegmateriaal van de balk en de gaines, door de penverbinding in de balk op te vullen met een elastisch materiaal (zie figuur 5). Maar een dilatatievoeg kan ook uitgevoerd worden met glijdeuvels (zie figuur 6).

#### DUURZAAMHEID

De vloeren van de tussenverdiepingen van parkeergarages worden regelmatig nat door regenwater en sneeuw, naar binnen gebracht door de auto's of

binnengevallen via de open gevels en de in- en uitritten. In de winter zullen de auto's ook dooizout van de wegen binnen brengen. De verschillende verdiepingen van open parkeergarages zijn over heel hun vloeroppervlak gevoelig aan vorst. Bij ondergrondse parkeergarages blijft dit beperkt tot de bovenste verdieping(en). Parkeerdaken en in- en uitritten zijn meestal niet beschermd tegen weersinvloeden en worden blootgesteld aan regenwater, vorst en hoge concentraties dooizout. De parkeerdaken zullen 's winters namelijk sneeuw- en ijsvrij gehouden worden om de veiligheid te garanderen. ▶

FIG. 5

Dilatatievoeg – Penverbinding

Joint de dilatation – Assemblage par cheville

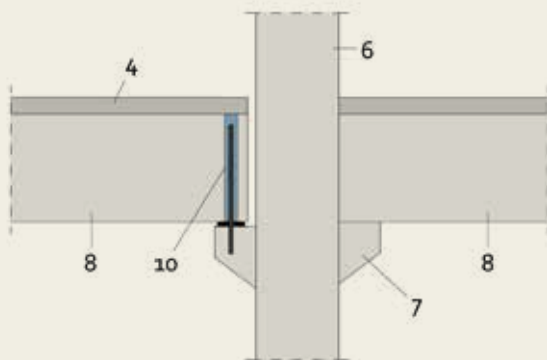
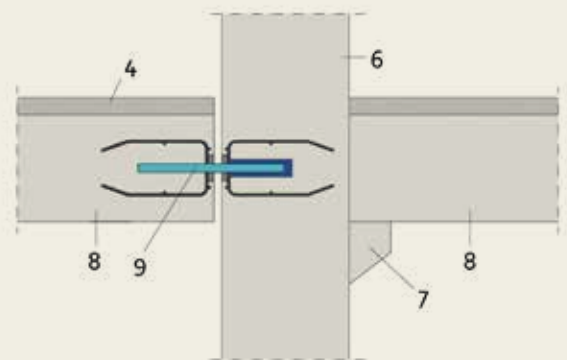


FIG. 6

Dilatatievoeg – Glijdeuvel

Joint de dilatation – Goujon coulissant



de la couche d'étanchéité au plancher porteur. Ceci est nécessaire pour éviter les mouvements différentiels de la couche d'étanchéité.

Les parkings couverts de grande longueur exigent des joints de dilatation dans la structure. Il suffit généralement d'un espacement de 50 m. Ces joints peuvent compenser la dilatation et le retrait de la structure portante, ce qui évite les fissures dans la construction. La section complète de la structure portante doit être interrompue au niveau du joint de dilatation, donc également les planchers portants et leur parachèvement. Les toitures-parkings sont

généralement soumises en été à un rayonnement solaire intense. Un écartement moindre des joints de dilatation peut ainsi être souhaitable, en fonction de la rigidité de la structure portante. Un joint de dilatation est généralement réalisé de deux manières. D'une part, les colonnes (voir Figure 4) peuvent être dédoublées. Une alternative consiste à permettre une déformation suffisante avec le matériau d'appui de la poutre et des gaines, en remplissant l'assemblage à cheville dans la poutre avec un matériau élastique (Figure 5). Mais un joint de dilatation peut être réalisé également à l'aide de goujons coulissants (voir Figure 6).

#### DURABILITÉ

Les planchers des niveaux intermédiaires des parkings couverts sont mouillés régulièrement par la pluie et la neige, amenés à l'intérieur par les voitures, ou tombées par les façades ouvertes ou les entrées et sorties. En hiver, les voitures ramènent également à l'intérieur du sel d'épandage des routes. Les différents niveaux des parkings ouverts sont sensibles au gel sur toute leur surface de sol. Pour les parkings souterrains, ce problème reste limité au(x) niveau(x) supérieur(s). Les toitures-parkings et entrées et sorties ne sont généralement pas protégées contre les intempéries et sont exposées ▶

► Duurzaamheid is dus een zeer belangrijk aspect bij het ontwerp en de uitvoering van de vloeren. De duurzaamheid van het beton wordt in de normen NBN EN 206 + NBN B 15-001 geregeld door o.a. grenzen op te leggen voor het cementgehalte in de betonsamenstelling en de water-cementfactor en sterkteklasse van het beton. Voor prefab elementen gelden de grenzen opgenomen in de NBN EN 13369 + NBN B 21-600. Hierin zijn bijkomende eisen vastgelegd voor de wateropslorping. De grenzen voor de betondekking op de wapening in betonconstructies wordt geregeld in de NBN EN 1992-1-1

+ ANB. Voor prefabelementen gebeurt dit in de NBN EN 13369 + NBN B 21-600. Al deze grenzen veranderen in functie van de omgeving waaraan de constructie wordt blootgesteld. De omgeving wordt gedefinieerd aan de hand van milieuklassen en omgevingsklassen in de normen NBN EN 206 + NBN B 15-001.

Normaal gezien komen de holle vloerelementen niet in contact met regenwater en dooizouten tijdens de gebruiksfase van de parkeergarage. Voor de holle vloerelementen in open parkeergarages is het daarom voldoende

om rekening te houden met milieuklassen XC3 en XF1. Dit komt overeen met omgevingsklasse EE2. Voor de holle vloerelementen in ondergrondse parkeergarages hanteert men doorgaans dezelfde milieuklassen en omgevingsklasse. Voor de tussenverdiepingen van open parkeergarages gelden milieuklassen XC4, XD3 en XF2 voor het beton van de druklaag. In principe gelden deze milieuklassen ook voor de druklagen in ondergrondse parkeergarages.

Voor een waterdichte druklaag wordt best een bijkomende eis gespecificeerd



► à l'eau de pluie, au gel et à des concentrations élevées de sel d'épandage. En hiver, les toitures-parkings doivent être maintenues libres de neige et de verglas pour assurer la sécurité.

La durabilité constitue donc un aspect très important lors de la conception et de la réalisation des planchers. La durabilité du béton est réglée dans les normes NBN EN 206 + NBN B 15-001, entre autres en imposant des limites pour la teneur en ciment dans le béton, ainsi que le facteur ciment/eau et la

classe de résistance du béton. Les éléments préfabriqués sont soumis aux limites des NBN EN 13369 + NBN B 21-600. Elles fixent des exigences additionnelles pour l'absorption d'eau. Les limites pour la couverture de béton sur l'armature dans les constructions en béton sont réglées par la NBN EN 1992-1-1 + ANB. Pour les éléments préfabriqués, il s'agit des normes NBN EN 13369 + NBN B 21-600. Toutes ces limites changent en fonction de l'environnement auquel la construction est exposée. L'environnement est défini

à l'aide des classes d'exposition et des classes d'environnement dans les normes NBN EN 206 + NBN B 15-001.

Normalement, les dalles de plancher alvéolées n'entrent pas en contact avec l'eau de pluie et le sel d'épandage pendant la phase d'exploitation du parking couvert. Pour les dalles alvéolées de plancher dans les parkings ouverts, il suffit donc de tenir compte des classes d'exposition XC3 et XF1. Cela correspond à la classe d'environnement EE2. Pour les dalles alvéolées

met betrekking tot de wateropslorping voor het beton. Deze specificatie gebeurt op basis van WAI-classes. Voor de toepassing in parkeergarages is WAI(0,45) of WAI(0,45)A nodig. Voor parkeerdaken gelden minder strenge eisen voor de druklaag. Die wordt niet blootgesteld aan dooizouten en is beschermd tegen regen. Vandaar dat milieuklassen XC3 en XF1 (EE2) gelden. Indien de rijlaag van parkeerdaken uitgevoerd wordt in beton, moet rekening gehouden worden met milieuklassen XC4, XD3 en XF4. Dit komt overeen met omgevingsklasse EE4. Voor parkeergarages aan de kust dient men zowel voor de holle vloerelementen als de druklagen bijkomend rekening te houden met milieuklasse XS1. Voor beton toegepast in parkeergarages is het verder aangewezen om maatregelen te nemen ter voorkoming van alkali-silicereactie, zeker voor wat de druklagen

betreft. De mogelijke maatregelen voor het ter plaatse gestorte beton worden omschreven in de NBN EN 206 + NBN B 15-001. Voor prefab beton gebeurt dit in de NBN EN 13369 + NBN B 21-600.

Prefabelementen hebben doorgaans een hoge betonkwaliteit ( $\geq C40/50$ ) en een lage water/cement-factor ( $\leq 0,40$ ). Tijdens de productie van de elementen worden bovendien de aspecten met betrekking tot duurzaamheid goed opgevolgd dankzij verschillende procedures binnen het systeem van industriële zelfcontrole. In kader van de BENOR-certificatie gebeurt deze zelfcontrole trouwens onder toezicht van een onafhankelijk keuringsorganisme. Het aanbrengen van de wapening en het storten van het beton op de werf - voor het vormen van de constructieve druklaag - moet daarentegen goed opgevolgd worden om de gewenste

duurzaamheid te bekomen. De betonkwaliteit en water/cement-factor van stortbeton zijn in praktijk nu eenmaal nadeliger ten opzichte van prefab beton. Daarenboven zijn de toleranties op de plaatsing van de wapening op de werf veel groter dan in een fabriek. Bijkomend dient men de nodige aandacht te schenken aan de afwerking en de nabehandeling van het 'verse' beton. Al deze maatregelen zijn nodig om corrosie van de wapening, scheurvorming van het beton, loskomen van de druklaag, delaminatie van de toplaag en stofvorming op het betonoppervlak te verhinderen. Bij grote oppervlakken is het noodzakelijk om krimpvoegen aan te brengen in de gepolierde druklaag om ongecontroleerde krimpscheuren te voorkomen. Meestal worden deze voegen gezaagd in het harde beton met een maximale tussenafstand van 6 m in de langs- en dwarsrichting.

de plancher dans les parkings souterrains, on emploie en général les mêmes classes d'exposition et d'environnement. Les niveaux intermédiaires de parkings ouverts relèvent des classes d'exposition XC4, XD3 et XF2 pour le béton de la couche de compression. En principe, ces classes d'exposition s'appliquent également aux couches de compression dans les parkings souterrains.

Pour une couche de compression étanche, il est recommandé de spécifier une exigence additionnelle relative à l'absorption d'eau par le béton. Cette spécification se fait sur la base des classes WAI. L'application dans les parkings couverts requiert WAI(0,45) ou WAI(0,45)A. Les couches de compression des toitures-parkings sont soumises à des exigences moins strictes. Celles-ci ne sont pas exposées

au sel d'épandage et sont protégées contre la pluie. Les classes d'exposition XC3 et XF1 (EE2) s'appliquent donc. Si la couche de roulement des toitures-parkings est réalisée en béton, il convient de tenir compte des classes d'exposition XC4, XD3 et XF4. Cela correspond à la classe d'environnement EE4. Pour les parkings couverts à la côte, il convient de tenir compte en outre de la classe d'exposition XS1, tant pour les dalles alvéolées de plancher que pour les couches de compression. Pour le béton employé dans les parkings couverts, il est recommandé en outre de prendre des mesures pour prévenir la réaction alcalis-silice, surtout pour les couches de compression. Les mesures possibles pour le béton coulé sur place sont décrites dans les NBN EN 206 + NBN B 15-001. Pour le béton préfabriqué, il s'agit des normes NBN EN 13369 + NBN B 21-600.

Les éléments préfabriqués présentent généralement une qualité de béton élevée ( $\geq C40/50$ ) et un facteur eau/ciment réduit ( $\leq 0,40$ ). En outre, pendant la production des éléments, les aspects relatifs à la durabilité font l'objet d'un suivi attentif grâce à différentes procédures dans le cadre du système d'autocontrôle industriel. Dans le cadre de la certification BENOR, cet autocontrôle a d'ailleurs lieu sous la supervision d'un organisme de contrôle indépendant. Par contre, la pose de l'armature et le coulage du béton sur le chantier - pour la réalisation de la couche de compression constructive - doivent être suivis attentivement pour obtenir la durabilité souhaitée. Dans la pratique, la qualité du béton et le facteur eau/ciment du béton coulé sont moins bons que ceux du béton préfabriqué. En outre, les tolérances de pose de l'armature sur



► De zaagsnedes in de langsrichting laten men best samenvallen met de langsvogen tussen de elementen. De posities van de zaagsnedes moeten tijdens het ontwerp bekeken worden, omdat dit invloed kan hebben op de dikte van het constructief meewerkend deel van de druklaag (zie BETON 231 voor meer informatie over scheuren in beton en het voorkomen ervan).

Bij twijfel over de duurzaamheid van de top laag kan beslist worden om een coating of impregneermiddel aan te brengen na de nabehandelfase. Deze producten verhinderen of verminderen het indringen van vocht en dooizout in het beton, waardoor aantasting niet of nauwelijks plaatsvindt. Let wel op dat de producten bestand zijn tegen de agressieve dooizouten, benzine/diesel, motorolie, eventueel UV-straling en de verkeersbelasting.

► De chantiers zijn veel belangrijker dan in de fabriek. Het is belangrijk om aandacht te besteden aan de voorbereiding van de beton 'frais'. Alle maatregelen zijn noodzakelijk om de corrosie van de wapening, de scheuring van het beton, het loslaten van de druklaag, de delaminatie van de bovenste laag en de vorming van stof op de betonoppervlakte te voorkomen. Bij grote oppervlaktes is het onontbeerlijk om te werken met voegen van samentrekking in de druklaag om de scheuring van het beton te voorkomen. In het algemeen worden deze voegen gebeitst met beton met een maximale afstand van 6 m in de richting van de lengte en de breedte. Het wordt aanbevolen om de lijnen van de zaag met de voegen van samentrekking in de lengterichting te laten vallen. De posities van de lijnen van de zaag moeten worden overwogen tijdens het ontwerp, omdat dit invloed kan hebben op de dikte van het constructief meewerkend deel van de druklaag (zie BETON 231 voor meer informatie over scheuren in beton en het voorkomen ervan).

## WATERDICHTHEID

Holle vloerelementen hebben een bijzonder aandachtspunt. Tijdens de montage van de elementen en het storten van de druklaag kan namelijk water in de holtes, ook wel kanalen genoemd, terechtkomen. Het water baant zich een weg, meestal via de kanaalopeningen aan de uiteinden van de elementen, om uiteindelijk in de kanalen terecht te komen. De proppen die de fabrikanten aanleveren om de kanaalopeningen af te dichten dienen alleen om de hoeveelheid stortbeton in de kanalen te beperken. Deze proppen zorgen nooit voor een waterdichte afdichting. Het water hoopt zich in de kanalen op, omdat de onderschil van de elementen zodanig goed verdicht is, waardoor deze ondoordringbaar is. Ook bij het naderhand zagen of boren van gaten met behulp van een diamantzaag of -boor kunnen er grote

hoeveelheden koelwater in de kanalen terecht komen. Het water in de kanalen vormt vooral 's winters een probleem. Het water kan namelijk serieuze vorstschade veroorzaken aan de elementen. Om die schade te voorkomen, kunnen de fabrikanten van de vloerelementen speciaal hiervoor gaatjes voorzien in de onderzijde van de elementen. Via deze zogenaamde ontwateringsgaten, kan het water uit de vloerelementen lopen. De gaatjes hebben doorgaans een diameter van 10 à 12 mm. Voor dunne vloerelementen ( $\leq 20$  cm) worden deze ontwateringsgaten enkel voorzien op aanvraag. In dikke elementen worden ze door de meeste fabrikanten standaard voorzien. De ontwateringsgaten moeten direct na het plaatsen van de vloerelementen en voor het aanbrengen van de druklaag doorprikt worden om zeker te zijn dat ze open zijn. Na het storten van de druklaag is

de conceptie omdat ze kunnen invloed hebben op de dikte van de druklaag (zie BETON 231 voor meer informatie over scheuren in beton en het voorkomen ervan).

In het geval van twijfel over de duurzaamheid van de bovenste laag, kan een coating of impregnering na de nabehandeling worden toegepast. Deze producten verhinderen of verminderen het vocht- en zoutinfiltratie in het beton, waardoor aantasting wordt voorkomen of beperkt wordt. Het is belangrijk dat de producten bestand zijn tegen agressieve zouten, benzine/diesel, motorolie, eventueel UV-straling en verkeersbelasting.

## ÉTANCHÉITÉ

Les dalles de plancher alvéolées présentent un point d'attention

particulier. Pendant le montage des dalles et le coulage de la couche de compression, de l'eau peut pénétrer dans les alvéoles, également appelées canaux. L'eau se fraie un chemin, généralement via les orifices des canaux aux extrémités des dalles, pour parvenir finalement dans les canaux. Les bouchons fournis par les fabricants pour obturer les orifices des canaux servent uniquement à limiter la quantité de béton coulé dans les canaux. Ces bouchons ne créent jamais d'obturation étanche. L'eau s'accumule dans les canaux parce que l'enveloppe inférieure des dalles est tellement bien compactée qu'elle est impénétrable. Lors du sciage ou du forage de trous ultérieur à l'aide d'une scie ou d'un foret diamanté, de grandes quantités d'eau de refroidissement peuvent pénétrer dans les canaux. C'est surtout en hiver que l'eau dans les canaux constitue un problème. Elle peut en effet provoquer

het aangewezen om de ontwateringsgaatjes nog eens te doorprikken. Dit moet trouwens op regelmatige tijdstippen herhaald worden om te voorkomen dat ze dichtslibben tijdens het verdere bouwproces.

Verder moet men er zeker van zijn dat er geen water meer aanwezig is in de kanalen op het moment dat de parkeergarage in gebruik wordt genomen. Indien dit wel het geval is en de ontwateringsgaatjes dichtslibben, kan het maanden en zelfs jaren duren eer het kanaal druppelsgewijs leeggelopen is. Het water neemt kalk op uit het beton en kan daardoor schade veroorzaken aan de lak van geparkeerde auto's.

De ontwateringsgaatjes beïnvloeden trouwens de brandweerstand van de vloerelementen niet. Door de kleine diameter van de gaten kunnen geen

of slechts beperkte hoeveelheden hete gassen binnendringen in de kanalen, waardoor de lucht in kanalen met of zonder ontwateringsgaatjes ongeveer gelijk opwarmt. De gaatjes moeten niet dichtgemaakt worden voor ingebruikname.

Uiteraard moeten de vloeren van parkeergarages waterdicht zijn. Niet alleen om de duurzaamheid van de onderliggende structurelementen te vrijwaren, maar ook om schade aan de lak van geparkeerde auto's te voorkomen. Het lekwater is agressief omdat het in



de sérieux dégâts de gel aux dalles. Pour éviter ces dégâts, les fabricants des dalles de plancher peuvent prévoir de petits orifices spéciaux dans la face inférieure des dalles. L'eau peut ainsi s'évacuer par ces trous de drainage. En général, les orifices ont un diamètre de 10 à 12 mm. Pour les dalles de plancher minces ( $\leq 20$  cm), ces orifices de drainage sont prévus uniquement sur demande. Dans les dalles épaisses, ils sont déjà prévus par la plupart des fabricants. Ces orifices de drainage doivent être dégagés directement après la pose des dalles de plancher et avant le coulage de la couche de compression, pour s'assurer qu'ils soient ouverts. Après le coulage de la couche de compression, il est recommandé de dégager une nouvelle fois les orifices de drainage. Cette opération doit d'ailleurs être répétée à intervalles réguliers pour éviter qu'ils ne se bouchent dans la suite du processus de construction.

Il faut en outre s'assurer qu'il n'y a plus d'eau dans les canaux au moment où le parking couvert est mis en service. Si c'est le cas et que les orifices de drainage se sont bouchés, cela peut prendre des mois, voire des années, avant que le canal ne se vide goutte à goutte. L'eau dissout du calcaire du béton et peut ainsi causer des dommages à la peinture des véhicules stationnés.

Les orifices de drainage n'influencent d'ailleurs pas la résistance au feu des dalles de plancher. En raison du petit diamètre des orifices, il ne peut pénétrer que peu ou pas de gaz chauds dans les canaux, de sorte que l'air dans les canaux avec ou sans orifices de drainage s'échauffe environ à la même

vitesse. Les orifices ne doivent pas être bouchés avant la mise en service.

Il va sans dire que les planchers des parkings couverts doivent être étanches. Non seulement pour préserver la durabilité des éléments structurels sous-jacents, mais également pour prévenir les dégâts à la peinture des voitures stationnées. L'eau de fuite est agressive parce qu'elle a été en contact avec le béton et peut contenir du sel d'épandage. L'enveloppe supérieure des dalles de plancher alvéolées fait généralement 30 à 35 mm d'épaisseur. Le plancher est étanché entre autres grâce à la couche de compression constructive. Dans ce cas, il est important que les joints de retrait dans ces couches de

► contact is geweest met beton en het dooizouten kan bevatten. De bovenschil van de holle vloerelementen is doorgaans 30 à 35 mm dik. De vloer wordt mee waterdicht gemaakt dankzij de constructieve druklaag. Wel belangrijk is dat de krimpvoegen in deze druklagen ook correct afgedicht zijn. Indien toch nog onverwachte krimp scheuren worden vastgesteld is het aangewezen om deze te dichten met een waterdichtingsproduct. Gepolierde toplagen kunnen ook afgewerkt worden met een flexibele coating die de waterdichtheid

van het oppervlak garandeert. In dat geval kan een dunnere druklaag toegepast worden.

Met betrekking tot de waterdichtheid dient men wel onderscheid te maken tussen de parkeerdaken en de verdiepingsvloeren. Indien de druklaag op de verdiepingsvloer vakkundig uitgevoerd wordt en er voldoende krimpwapening aanwezig is om de scheurwijdte van de krimp scheuren te beperken, is de verdiepingsvloer op zich waterdicht. Voor de parkeerdaken - waar

in vergelijking met de verdiepingsvloeren veel meer water op terecht kan komen - zijn extra maatregelen noodzakelijk, en dit zowel voor holle vloerelementen, andere prefab oplossingen als ter plaatse gestorte vloeren. De in- en uitritten van parkeergarages worden meestal beschouwd als een onderdeel van het parkeerdak. Meer details met betrekking tot de vloeropbouw van parkeerdaken kan teruggevonden worden in de Technische Voorlichting nr. 253 van het WTCB. Zo'n vloeropbouw kan uiteraard ook toegepast worden voor de



► compression soient eux aussi obturés correctement. Si l'on constate malgré tout des fissures de retrait imprévues, il est recommandé de les obturer avec un produit d'étanchéité. Les couches supérieures polies peuvent également être parachevées avec un coating flexible qui garantit l'étanchéité de la surface. Dans ce cas, on peut utiliser une couche de compression plus mince.

En ce qui concerne l'étanchéité, il faut cependant opérer une distinction entre les toitures-parkings et les planchers d'étage. Si la couche de compression sur le plancher d'étage est réalisée selon les règles et qu'elle comporte suffisamment d'armature de retrait pour limiter la largeur des fissures de retrait, le plancher d'étage est étanche en soi. Pour les toitures-parkings - sur lesquelles il peut tomber beaucoup

plus d'eau que sur les planchers d'étage - des mesures supplémentaires sont indispensables, et ce, tant pour les dalles de plancher alvéolées que pour d'autres solutions préfabriquées ou des planchers coulés sur place. Les entrées et sorties des parkings couverts sont généralement considérées comme faisant partie de la toiture-parking. Plus de détails sur la structure de plancher de toitures-parkings sont repris dans la

verdiepingsvloeren, al is het maar om lekkages te vermijden door een slecht uitgevoerde druklaag.

### AFWATERING

Niet alleen een waterdichte vloeropbouw is belangrijk. Het afgewerkte vloeroppervlak moet ook onder een voldoende grote helling liggen, zodat het water dat er op terecht komt snel kan afgevoerd worden zonder plasvorming te veroorzaken. Plasvorming gaat gepaard met een groter risico op aantasting van het beton en lekkages, zelfs

bij massieve betonvloeren. De helling, ook wel afschot genoemd, moet zodanig bepaald worden dat er zelfs na de vervorming van de vloeren overal een normale afwatering naar de afvoerpunten mogelijk blijft. Een helling van 1:60 is doorgaans voldoende. De helling naar de afvoerpunten moet zowel in de langs- als de dwarsrichting verzekerd zijn (zie figuur 7), wat uiteraard een doordacht ontwerp vereist. Om plasvorming in de afvoergoten te voorkomen, plaatst men die best onder een minimum helling van 1:100.

Voor grote overspanningen kan het wenselijk zijn om grotere hellingen te kiezen. De kruip van balken en vloerelementen kan namelijk aanzienlijk zijn in parkeergarages omdat de verhouding vaste last op totale last groter is in vergelijking met andere constructies. Doorgaans wordt het afschot tot stand gebracht door de druklaag onder helling aan te brengen.

Naast een toereikende helling van vloeren en daken wordt de waterafvoer verder verzekerd door het plaatsen van

Note d'Information Technique n° 253 du CSTC. Une telle structure de plancher peut bien entendu être utilisée pour les planchers d'étage, ne fût-ce que pour éviter les fuites dues à une couche de compression mal exécutée.

### ÉVACUATION DES EAUX

Il n'y a pas que l'étanchéité de la structure de plancher qui importe. La surface parachevée du plancher doit également présenter une pente suffisante pour que l'eau qui y tombe soit évacuée rapidement sans former de flaques. La formation de flaques pose un risque plus important de corrosion du béton et de fuites, même sur des planchers en béton massif. La pente doit être prévue de sorte qu'un drainage normal de l'eau vers les points d'évacuation reste possible même après la déformation des planchers. Une pente de 1:60 est généralement suffisante. La pente vers les points d'évacuation doit être assurée tant dans le sens longitudinal que transversal (voir Figure 7), ce qui nécessite bien entendu une

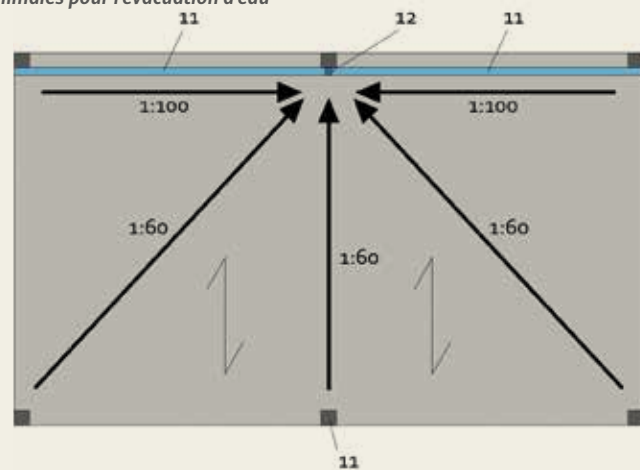
conception judicieuse. Pour éviter la formation de flaques dans les caniveaux d'évacuation, il est recommandé de les poser avec une pente minimale de 1:100. Pour les grandes portées, il peut être souhaitable de prévoir des pentes plus importantes. En effet, le fluage de poutres et de dalles de plancher peut être considérable dans les parkings couverts parce que le rapport charge fixe/charge totale est plus grand en comparaison avec d'autres constructions. En général, la pente est obtenue en posant la couche de compression avec une inclinaison.

Outre une pente suffisante des planchers et toitures, le drainage des eaux est assuré par la pose d'un nombre

suffisant de points d'évacuation de dimensions adaptées. La réalisation des détails et l'emplacement des évacuations exigent également beaucoup d'attention. Un bon étanchement le long des caniveaux de drainage et autour des tuyaux de descente verticaux est essentiel pour obtenir un plancher étanche. Il en va de même pour les caniveaux de drainage qui sont posés avant le coulage de la couche de compression. Sans un joint étanche flexible entre le caniveau et le béton, il apparaîtra toujours des problèmes à cause du retrait du béton. En outre, l'entretien régulier des caniveaux et des conduites de descente doit éviter le bouchage et la formation de flaques.

FIG. 7

Minimale hellingen afvoer water  
Pentes minimales pour l'évacuation d'eau



► voldoende afvoeren met aangepaste afmetingen. De detaillering en de posities van de afvoeren vereisen ook de nodige aandacht. Een goede afdichting langs de afvoergoten en rond de verticale afvoerleidingen zijn essentieel om een waterdichte vloer te bekomen. Dit geldt ook voor afvoergoten die reeds voor het storten van de druklaag worden aangebracht. Zonder een flexibele waterdichte voeg tussen afvoergoot en

beton zal dit altijd leiden tot problemen door de krimp van het beton. Het regelmatig onderhouden van afvoergoten en -leidingen moet bovendien plasvorming door verstopping voorkomen.

Dilatatievoegen, hernemingsvoegen, constructievoegen en krimpvoegen dienen ook waterdicht afgewerkt te worden. Constructievoegen zijn plaatsen waar stortbeton tegen prefab

beton wordt aangebracht of waar twee prefab elementen tegen elkaar worden geplaatst. Ter hoogte van de aansluiting van de druklaag tegen een prefab balk of kolom kunnen scheuren ontstaan door krimp van het beton en vervorming van de vloer. Hierdoor kan eventueel water in de kanalen van de holle vloerelementen sijpelen. Het wegemen van de bovenlaag of het openmaken van kanalen tijdens de productie



► Les joints de dilatation, de reprise, de construction et de retrait doivent eux aussi être parachevés de manière étanche. Les joints de construction sont les endroits où le béton coulé touche du béton préfabriqué ou à l'endroit où deux dalles préfabriquées sont posées l'une contre l'autre. Des fissures peuvent apparaître au niveau du raccord de la couche de compression contre une poutre ou colonne préfabriquée à cause du retrait du béton et de la déformation du plancher. Il peut arriver ainsi que de l'eau s'infilte dans les canaux des dalles alvéolées de plancher. De ce point de vue, il est recommandé

d'enlever la couche supérieure ou d'ouvrir les canaux pendant la production des dalles de plancher (voir Figure 2). Le béton à couler entre la dalle de plancher et la poutre ou la colonne peut ainsi être mieux coulé, de sorte qu'il sera également mieux compacté. En outre, les canaux seront alors obturés avec une quantité plus grande de béton.

Pour les joints de reprise, de construction et de retrait, il suffit généralement d'un remplissage de joint performant correctement posé. Pour les joints de dilatation, des profils spéciaux, posés dans ou sur la couche de compression,

sont généralement employés (voir Figure 8). Il est recommandé de prévoir les joints dans les planchers aux points les plus élevés pour limiter la quantité d'eau qui y passe. Cela n'est bien entendu pas toujours possible.

Il va sans dire que le perçage des couches d'étanchéité pour fixer par exemple des rails de protection ou de sécurité n'est pas autorisé. Lors de l'emploi de dalles de plancher alvéolées, il est recommandé de prendre des mesures additionnelles pour étancher les trous forés dans le plancher, surtout si les trous arrivent jusqu'aux

van de vloerelementen is in dat opzicht ook raadzaam (zie figuur 2). Het stortbeton tussen vloerelement en balk of kolom kan op die manier beter aangebracht en verdicht worden. Bovendien worden de kanalen in dat geval ook afgedicht door meer beton.

Voor hernemingsvoegen, constructievoegen en krimpvoegen is meestal een correct aangebrachte en performante flexibele voegvulling voldoende. Voor dilatatievoegen worden meestal speciale profielen gebruikt die op of in de druklaag aangebracht worden (zie figuur 8). Voegen in de vloeren zouden best op de hoogst gelegen punten voorzien worden om de hoeveelheid water dat erover stroomt te beperken. Uiteraard is dit niet altijd mogelijk.

Het doorboren van waterdichtingslagen voor het fixeren van bijvoorbeeld beschermings- of beveiligingsrails is uiteraard niet toegestaan. Bij gebruik van holle vloerelementen neemt men best bijkomende maatregelen om boorgaten in de vloer waterdicht te maken, zeker indien geboord wordt tot in de holtes van de elementen. Verder mogen de penverbindingen tussen de balken en kolommen, of tussen twee kolommen, ook geen lekkages veroorzaken. Daarom dient de vulling van de gaines met bijzondere aandacht te gebeuren. Het te gebruiken vulmateriaal is een krimpvrrije gietmortel of een elastisch materiaal.

## BESLUIT

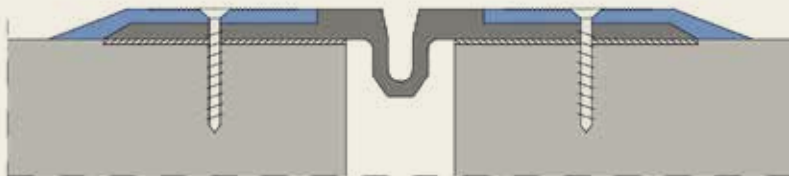
Holle vloerelementen zijn uitermate geschikt voor de realisatie van parkeergarages. Indien te weinig aandacht wordt besteed aan de oplegdetails, de afwatering, het plaatsen van de vloerelementen en het aanbrengen en afwerken van de druklaag kunnen waterlekken ontstaan in de vloeren. Gelukkig komt dit in praktijk maar zelden voor. Indien de aannemer, de prefab-leverancier en het studie bureau samen werken tijdens de ontwerpfase zal het project niet snel in het water vallen. (BHE) ●

## LITERATUUR:

- Bulletin 74 – Planning and design handbook on precast building structures, fib, september 2014
- Enhancing the whole life structural performance of multi-storey car parks, Mott MacDonald Ltd., september 2002
- Design recommendations for multi-storey and underground car parks, The Institution of Structural Engineers, June 2002
- TV 253 – Parkeerdaken Deel 1: belastingen, ontwerpprincipes en samenstelling, WTCB, December 2014
- TV 247 – Ontwerp en uitvoering van vloeistofdichte betonconstructies, WTCB, November 2012

FIG. 8

Spécial profil dilatatievoeg  
Profil spécial du joint de dilatation



alvéoles des éléments. De plus, les assemblages à cheville entre les poutres et les colonnes ou entre deux colonnes ne peuvent, eux non plus, pas provoquer de fuites. Le remplissage des gaines doit donc faire l'objet d'une attention particulière. Le matériau de remplissage à utiliser est un mortier liquide sans retrait ou un matériau élastique.

## CONCLUSION

Les dalles de plancher alvéolées conviennent très bien pour la réalisation de parkings couverts. Si l'on ne fait pas suffisamment

attention aux détails d'appui, à l'évacuation des eaux, à la pose des dalles de plancher et à la pose et au parachèvement de la couche de compression, des fuites d'eau peuvent apparaître dans les planchers. Cela se produit heureusement rarement dans la pratique. Si l'entrepreneur, le préfabricant et le bureau d'étude collaborent pendant la phase de conception, le projet «ne tombera pas facilement à l'eau». (BHE) ●

## LITTÉRATURE:

- Bulletin 74 – Planning and design handbook on precast building structures, fib, september 2014
- Enhancing the whole life structural performance of multi-storey car parks, Mott MacDonald Ltd., september 2002
- Design recommendations for multi-storey and underground car parks, The Institution of Structural Engineers, June 2002
- NIT 253 – Les toitures-parkings. 1re partie: sollicitations, principes de conception et composition, CSTC, Décembre 2014
- NIT 247 – Conception et exécution des ouvrages étanches en béton, CSTC, Novembre 2012